

KLASA: UP/I-960-03/00-07/129
URBROJ: 558-03/2-2001-1
Zagreb, 01. veljače 2001.

Na temelju članka 202. stavka 1. Zakona o općem upravnom postupku ("Narodne novine" broj 53/91), članka 26. stavka 1. Zakona o mjeriteljskoj djelatnosti ("Narodne novine" broj 11/94) i članka 8 stavka 1. Pravilnika o načinu na koji se provodi tipno ispitivanje mjerila ("Narodne novine" broj 93/96), u povodu zahtjeva za tipno ispitivanje mjerila tvrtke KONČAR – MJERNI TRANSFORMATORI d.d., Josipa Mokrvića 10, 10090 Zagreb, radi odobravanja tipa mjerila, ravnatelj Državnog zavoda za normizaciju i mjeriteljstvo izdaje

TIPNO ODOBRENJE

1. Odobrava se tip mjerila:

- vrsta mjerila: strujni mjerni transformator
- tvornička oznaka mjerila: AGU...
- proizvođač mjerila: KONČAR – MJERNI TRANSFORMATORI d.d.
- mjesto i država proizvodnje mjerila: Zagreb, Hrvatska
- službena oznaka tipa mjerila: HR T-2-1003

2. Mjerila iz točke 1. ovog tipnog odobrenja mogu se podnositi na ovjeravanje.

3. Ovo tipno odobrenje vrijedi 10 godina.

4. U prilogu ovom tipnom odobrenju su podaci propisani u članku 9. stavku 2. Pravilnika o načinu na koji se provodi tipno ispitivanje mjerila.

Obrazloženje

Tvrtka KONČAR – MJERNI TRANSFORMATORI d.d. podnijela je ovom Zavodu, 04. prosinca 2000., zahtjev za tipno ispitivanje mjerila iz točke 1. ovog tipnog odobrenja. Uz zahtjev je priložena tehnička dokumentacija o mjerilu.

Tipnim ispitivanju mjerila iz točke 1. ovog tipnog odobrenja provedenim sukladno Pravilniku o načinu na koji se provodi tipno ispitivanje mjerila i izvješćem o ispitivanju utvrđeno je da mjerila zadovoljavaju mjeriteljske zahtjeve propisane Pravilnikom o metrološkim uvjetima za mjerne transformatore brojila električne energije ("Narodne novine" broj 53/91) i da su prikladna za uporabu.

Ovo tipno odobrenje vrijedi 10 godina na temelju članka 8. stavka 2. Pravilnika o načinu na koji se provodi tipno ispitivanje mjerila.

Slijedom navedenog odlučeno je kao u izreci ovog tipnog odobrenja.

Upravna pristojba po tarifnom broju 1. i 2. Zakona o upravnim pristojbama ("Narodne novine" broj 8/96) u iznosu od 20,00 kn i 50,00 kn naplaćena je od podnositelja zahtjeva i poništena na zahtjevu.

Prilog: kao u tekstu (8 str.)

RAVNATELJ

dr.sc. Jakša Topić, dipl.ing.

Dostaviti:

1. KONČAR – MJERNI TRANSFORMATORI d.d., Josipa Mokrvića 10, 10090 Zagreb
2. OMN – Zagreb, Osijek, Rijeka, Split
3. Pismohrana, ovdje
4. Glasilo Zavoda

1. PODACI O MJERITELJSKIM ZAHTJEVIMA NA TEMELJU KOJIH JE OBAVLJENO TIPNO ISPITIVANJE MJERILA

Tipno ispitivanje mjerila provedeno je na temelju Pravilnika o metrološkim uvjetima za mjerne transformatore brojila električne energije i međunarodne preporuke IEC 60044-1/96 za strujne mjerne transformatore.

2. TEHNIČKI OPIS STRUJNOG MJERNOG TRANSFORMATORA TIPAGU...

Strujni mjerni transformatori tipa AGU... su jednofazni, jednopolno izolirani transformatori, namijenjeni za odvajanje mjernih i zaštitnih uređaja od visokog napona i za transformaciju primarnih struja na iznos prilagođen mjernim i zaštitnim uređajima.

Transformatori ovog tipa predviđeni su za ugradnju na otvorene prostore, te u okomitom položaju.

Izolacija između primarnog namota i uzemljenih dijelova izrađena je od izolacionog papira impregniranog uljem.

Transformatori se proizvode sa dva ili više sekundarnih namota od kojih su jedan ili dva predviđeni za mjerenje. Primarni namot izveden je iz jednog, dva ili četiri dijela. Prespajanjem primarnog namota, koji je izrađen iz dva, odnosno četiri dijela, postižu se dva, odnosno tri prijenosna omjera. Sekundarni namoti izrađeni su od bakrene žice izolirane lakom, dok je primarni namot izrađen od bakrenog užeta ili aluminijskog štapa. Prespajanje primara izvodi se spojnica na glavi transformatora.

Aktivni dijelovi transformatora smješteni su u glavi, te u porculanskom izolatoru. Na kućištu transformatora nalazi se sekundarna priključna kutija sa sekundarnim izvodima i vijkom za uzemljenje.

Transformatori su hermetički zatvoreni dilatacionom membranom, koja se nalazi na glavi.

Natpisna pločica učvršćuje se zakovicama na kućište transformatora, na za to predviđeno mjesto.

3. DOPUNSKE OZNAKE TIPRA STRUJNIH MJERNIH TRANSFORMATORA AGU...

Ovim rješenjem odobreni su sljedeći tipovi strujnih mjernih transformatora:

AGU-123 ; AGU-245, AGU-420

U oznaci tipa slova i brojevi imaju sljedeće značenje :

- A - strujni transformator
- G - inverzni (glavati) transformator
- U - uljna izolacija
- 123 - stupanj izolacije Si 123
- 245 - stupanj izolacije Si 245
- 420 - stupanj izolacije Si 420

4. TEHNIČKI PODACI STRUJNIH MJERNIH TRANSFORMATORA TIPRA AGU...

TIP TRANSFORMATORA	AGU - 123	AGU - 245	AGU - 420
Najviši pogonski napon (kV)	123	245	420
Nazivna primarna struja (A)	5 do 4000 , 2x5 do 2x2000 i 4x5 do 4 x 1000		
Nazivna sekundarna struja (A)	1, 2 ili 5		
Nazivna snaga mjerne jezgre (VA)	5 do 30		
Razred točnosti mjerne jezgre	0.2 ili 0.5		
Nazivna snaga zaštitne jezgre (VA)	5 do 60		
Razred točnosti zaštitne jezgre	5P10 do 5P40, odnosno 10P10 do 10P40		
Nazivna struja kratkog spoja	100xI _n /250xI _n , max. 40/100 kA		
Ispitni napon mrežne frekvencije (kV)	185 ili 230	395 ili 460	570 ili 630
Ispitni udarni napon (kV)	450 ili 550	950 ili 1050	1300 ili 1425
Ispitni napon sek. namota (kV)	3		
Službena oznaka tipa	HR T-2-1003		

5. CRTEŽI I SLIKE ZA PREPOZNAVANJE STRUJNIH MJERNIH TRANSFORMATORA TIP A AGU...

Crtež/Slika	Sadržaj crteža/slike
1.	Izgled strujnog mjernog transformatora tipa AGU-123
2.	Mjerna skica strujnog mjernog transformatora tipa AGU-123
3.	Mjerna skica strujnog mjernog transformatora tipa AGU-245
4.	Mjerna skica strujnog mjernog transformatora tipa AGU-420
5.	Crtež natpisne pločice

6. GRANICE DOPUŠTENIH POGREŠAKA

Pri ispitivanju transformatora uz uvjete iz članka 17. Pravilnika o metrološkim uvjetima za mjerne transformatore brojila električne energije, iznosi pogrešaka ne smiju premašiti granice dane u člancima 11. do 13. navedenog Pravilnika.

7. NATPISI I OZNAKE

Natpisi i oznake na transformatoru moraju biti u skladu sa odredbama Pravilnika o metrološkim uvjetima za mjerne transformatore brojila električne energije. Natpisi i oznake moraju biti na vidljivom mjestu, takvi da u normalnim uvjetima ostaju trajni i čitljivi.

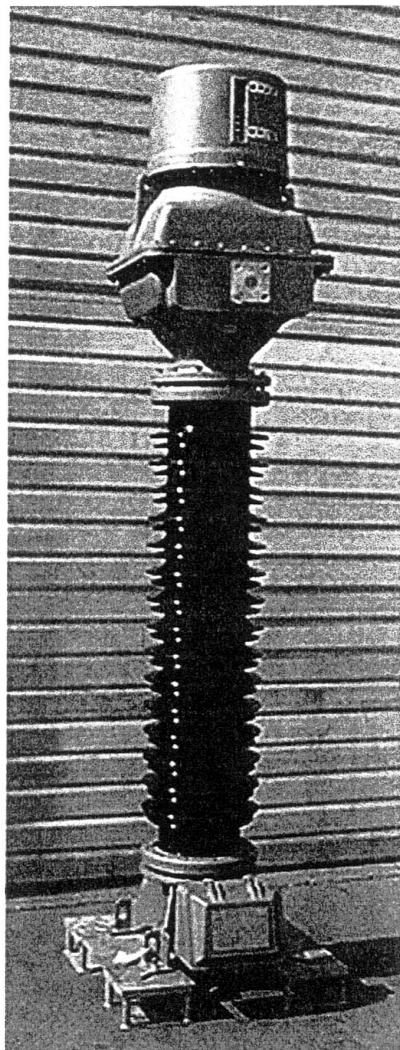
Natpisi i oznake trebaju biti na hrvatskom jeziku.

8. OVJERAVANJE I ŽIGOSANJE TRANSFORMATORA

Ispitivanje transformatora provodi se sukladno odredbama Pravilnika o metrološkim uvjetima za mjerne transformatore brojila električne energije.

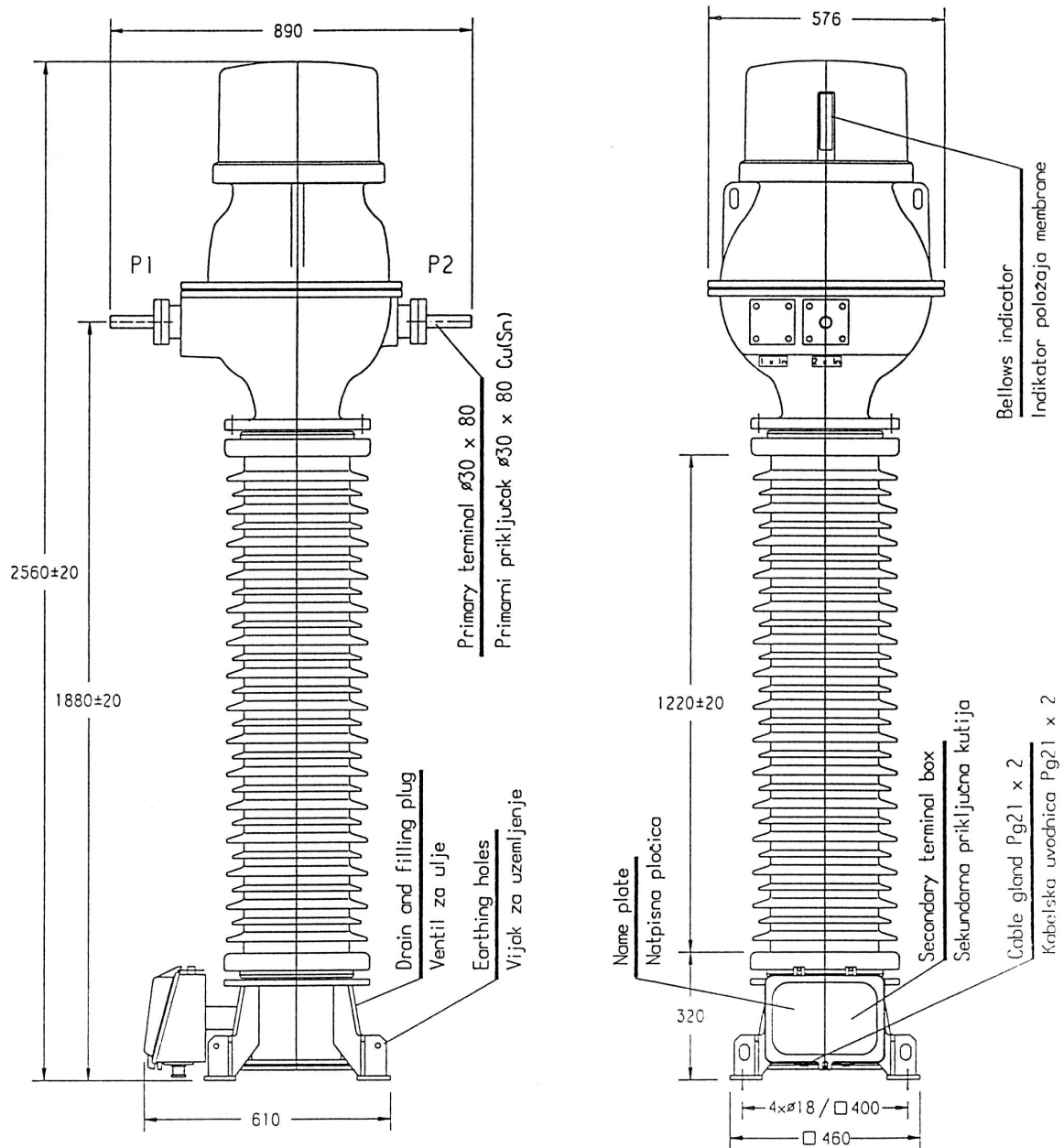
Ovjeravanje se provodi utiskivanjem žigova u olovnu ili kositrenu plombu, kojima se osigurava natpisna pločica na podnožju transformatora.

Strujni mjerni transformatori moraju imati prvu ovjeru.

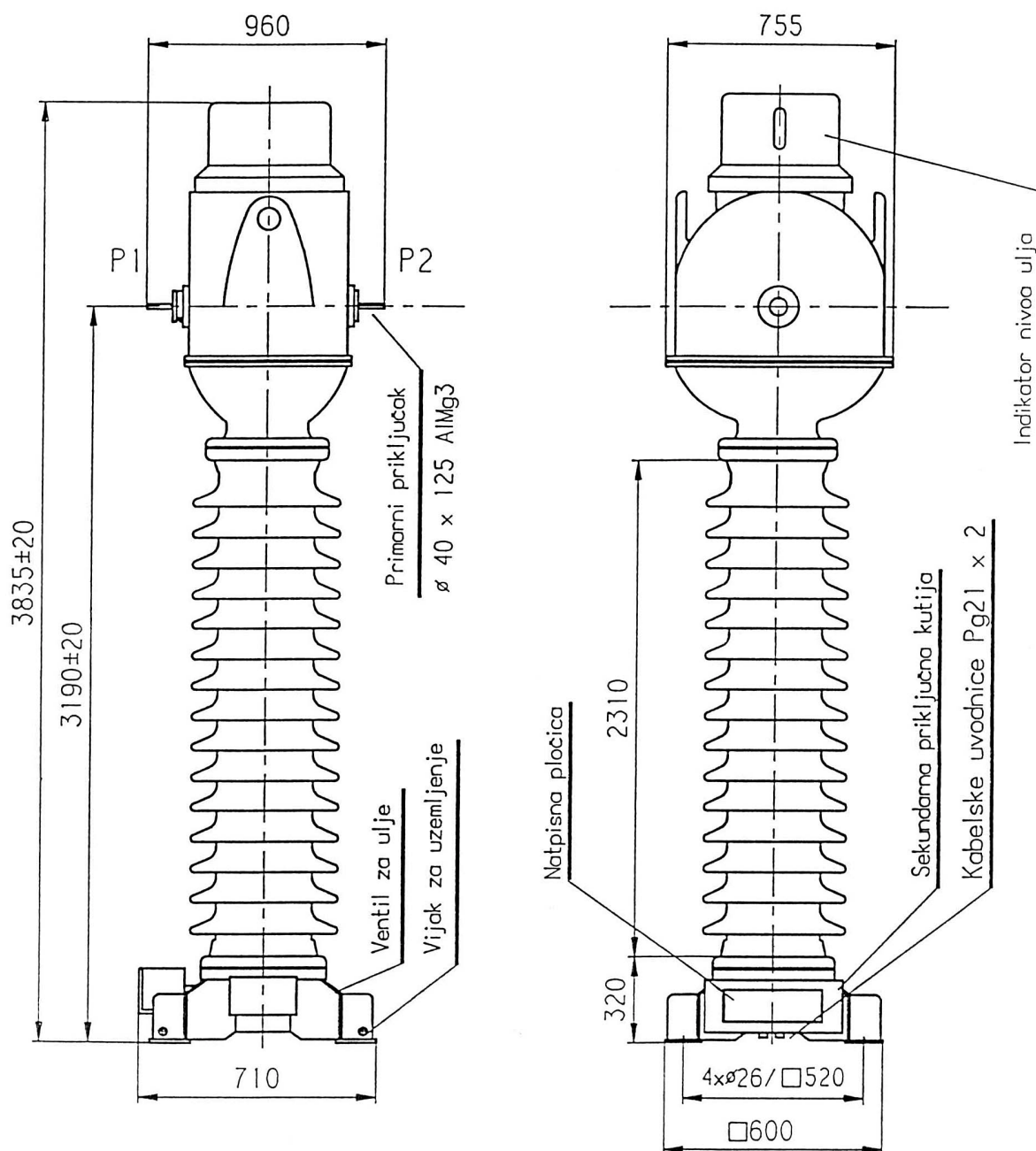


AGU - 123

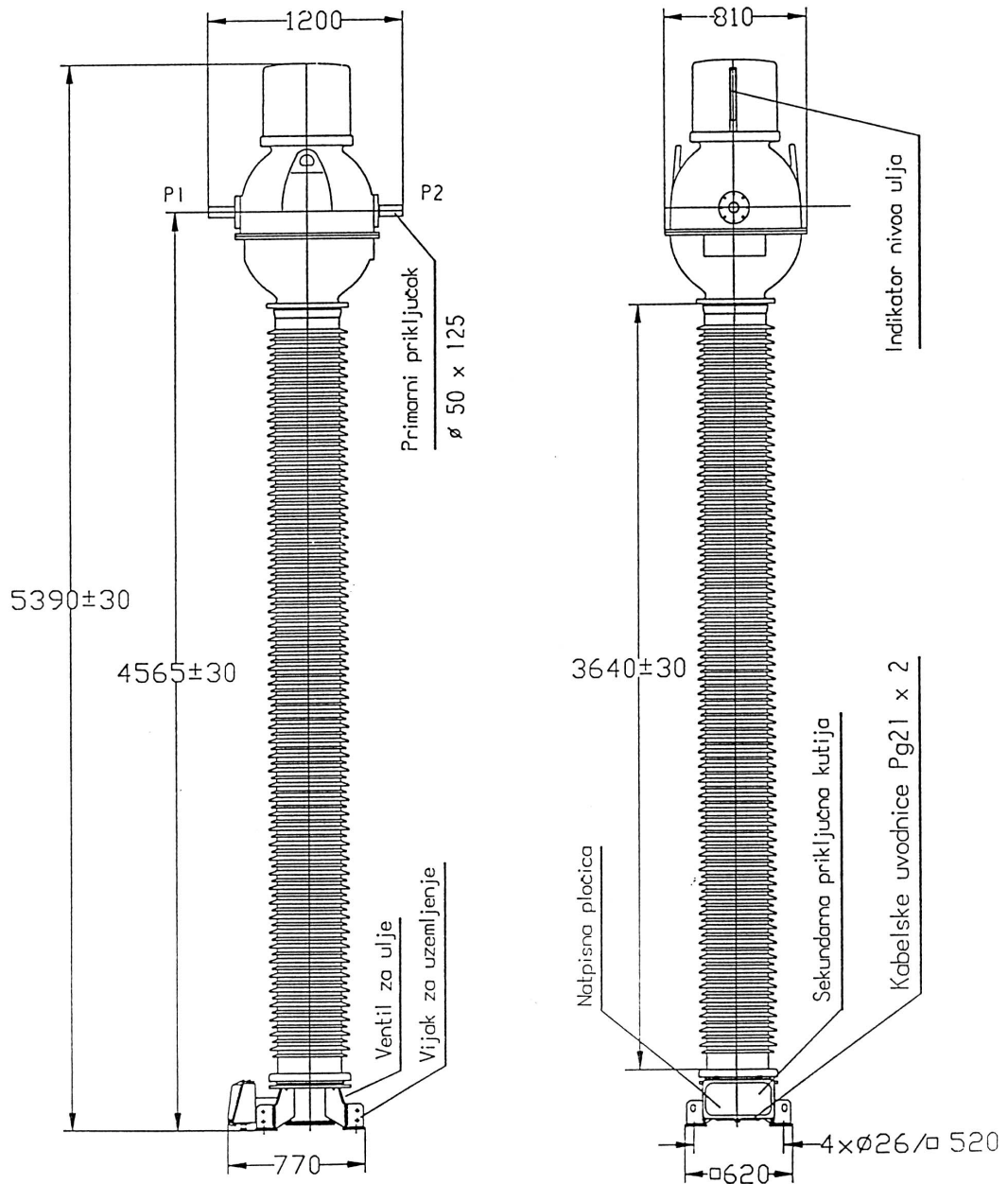
Slika 1. Izgled strujnog mjernog transformatora AGU - 123



Slika 2. Mjerna skica strujnog mjernog transformatora tipa AGU-123



Slika 3. Mjerna skica strujnog mjernog transformatora
tipa AGU-245



Slika 4. Mjerna skica strujog mjernog transformatora tipa AGU-420

KONČAR

STRUJNI TRANSFORMATOR

T.S.

Tip	AGU-	Br.	Kl. izol.	f	Hz	
		kV	Ith/Idyn	kA	Ith	A
1		A	VA R.t.	Ext.	%	
2		A	VA R.t.	Ext.	%	
3		A	VA R.t.	Ulje	kg	
4		A	VA R.t.	Ukupno	kg	

+

Slika 5. Crtež natpisne pločice